

## PRODUCTO

### TRI-MITTER MULTIWHITE

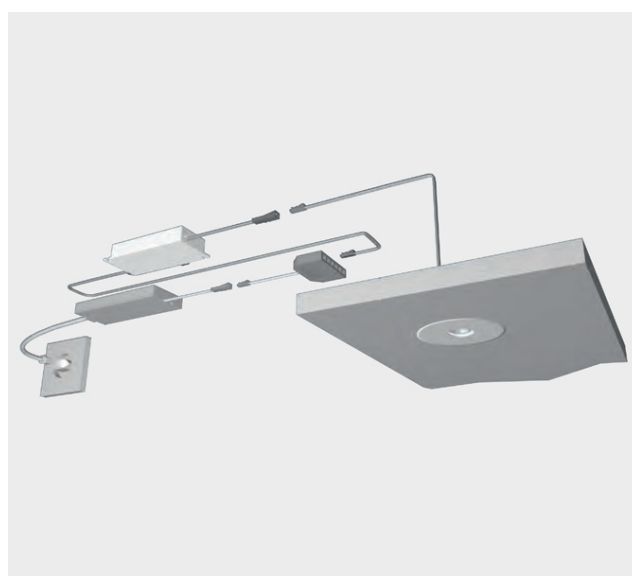
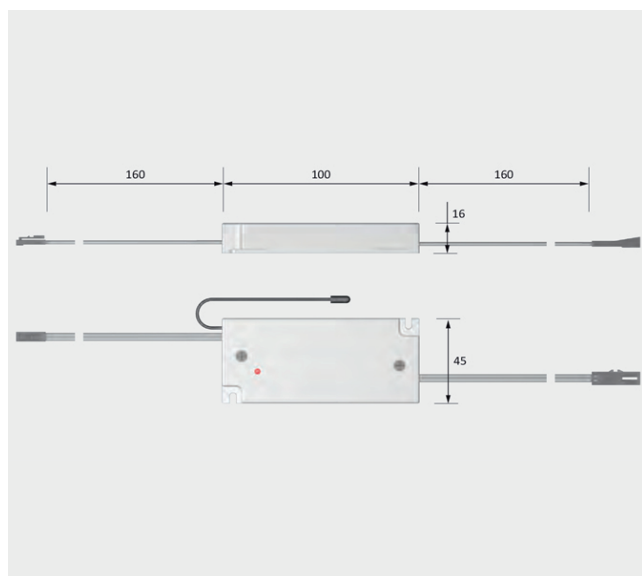
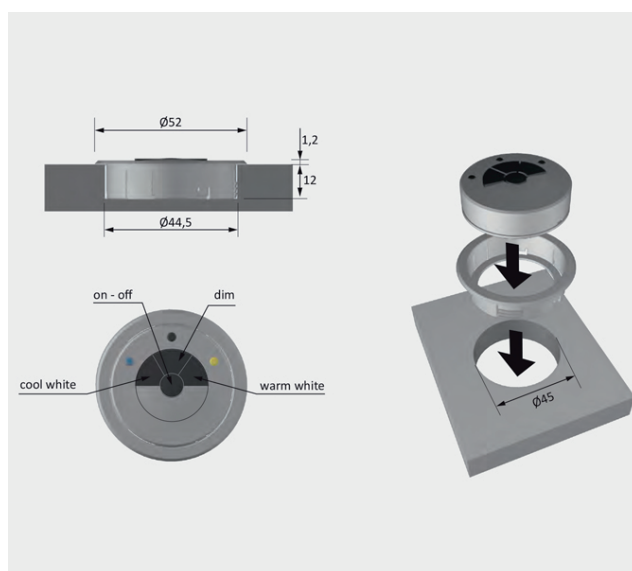
#### ► DESCRIPCIÓN

Pulsador, conmutación y regulación de luces de muebles MultiWhite, para un ambiente luminoso increíble en muebles. Un emisor puede conmutar infinitos receptores. Un receptor puede combinarse hasta con cinco controladores remotos. Cambio continuo de los colores de la luz desde blanco frío a blanco cálido. Función de memoria en caso de apagón.

#### Características

Se puede usar con: Luces LED.  
 Superficie: Diseño de aluminio.  
 Conexión enchufable IN: LED-mini-conexión enchufable M1.  
 Conexión enchufable OUT: M1.  
 Tensión de conmutación: 12 voltios CC.  
 Max. rendimiento de conmutación: 36 W.  
 Cable de alimentación: 150 mm.  
 Línea de conmutación: 160 mm.  
 StandBy: <0,5 W.

## IMÁGENES



MÁS INFORMACIÓN

## Técnica de conmutación AppMitter

**magic**  
by HALEMEIER



## AppMitter

### Ventajas del producto

- ▶ AppMitter une su smartphone o tableta con controladores inalámbricos de HALEMEIER
- ▶ Para controlar todas las soluciones de luces inalámbricas (conmutación, regulación, control de colores de luz) p.ej. X-Mitter, Tri-Mitter o S-Mitter

### Características del producto

- ▶ Conexión Bluetooth
- ▶ Instalación sencilla del hardware, sin necesidad de conectarse a red Wi-Fi y a la configuración de seguridad de ella

### Uso



- ▶ Luces de muebles
- ▶ Para un ambiente lumínico increíble en muebles

### Información para pedidos

- ▶ Los receptores inalámbricos se deben pedir por separado
- ▶ La App necesaria está disponible gratuitamente para IOS y Android

## Resumen de los detalles técnicos



Se puede usar con:	X-Mitter (todas las versiones) Tri-Mitter S-Mitter Interrupor inalámbrico OEM
Superficie:	Negro
Tensión de servicio:	230 voltios CA
Rendimiento: máx.	3 vatios
Rendimiento-Standby:	< 0,5 W
Marca:	CE  
Tecnología inalámbrica:	Bluetooth 4.0

### AppMitter

Artículo	N.º de pedido
Enchufe Adaptador AppMitter Bluetooth	30 578 01

## Técnica de conmutación AppMitter

Dibujo acotado / Montaje

